

## Imaging Team

### 掲載内容

#### 1) 新製品紹介

X-Light 共焦点スキャナ紹介

OptoSplit II イメージスプリッタ紹介

多波長 LED 光源 pE-200/pE-300 紹介

#### 2) 価格情報

Photometrics 社製 CoolSNAP HQ2 キャンペーン価格設定

#### 3) サポート情報

Ludl 社製品のオリンパス社製 IX83, IX73 顕微鏡対応について

#### 4) 技術情報

Meta Imaging Series 7.7 で Andor 社 NEO および Zyla をご使用の場合の注意について

Q-Imaging 社 Retiga-SRV のファームウェアバージョンについて

高輝度メタルハライド光源 PhotoFlour 2 をご使用の場合の注意について

## 1) 新製品情報

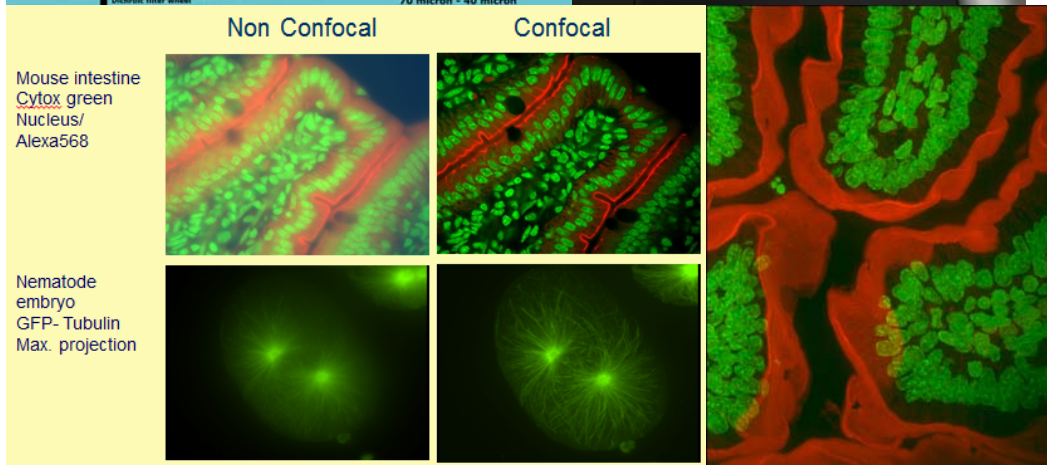
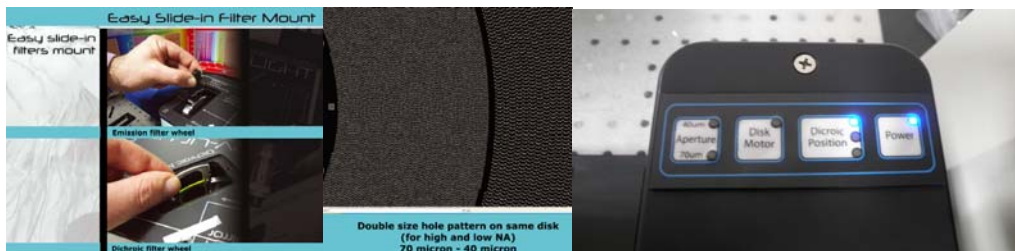
### X-Light 共焦点スキャナ紹介



**X-Light 共焦点スキャナ**は、Nipkow ディスク方式のアドオン型共焦点スキャナユニットです。励起光源にはレーザー光源の他に専用 LED 光源も用意しており、Nipkow ディスクの出し入れ(共焦点モード/蛍光・明視野モード切替)、ピンホールサイズ(70um / 40um)の変更も **MetaMorph** ソフトウェアから制御可能な最新型スキャナユニットです。シングルパターン Nipkow ディスクを使用した場合は、広視野・高速読出しで定評のある sCMOS も接続でき、既存 Spinning Disk ヘッドとの差別化も図っています。

#### 主な仕様

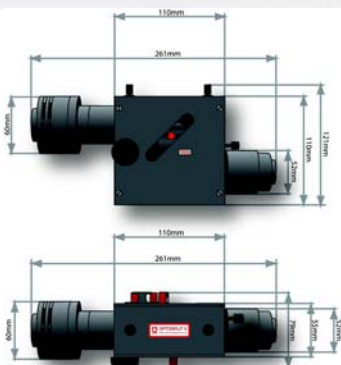
共焦点スキャナ	Nipkow スピニングディスク方式
ディスクスキャンレート	2000 スキャン/秒 以上
ピンホール径	70 micron シングルパターン (標準) 40 and 70 micron ダブルパターン (オプション)
波長応答範囲	360 nm – 700 nm
Z 軸分解能	0.5 micron (PSF); 100X PlanApo 1.4NA
対応励起光源	専用 LED 光源 LM3 または、LM5 レーザ光源 200W メタルハライド光源 オプションで組み込み可能
内蔵励起フィルターホイール	3 ポジション自動タイプ (標準) 5 ポジション (オプション)
内蔵ダイクロイックチェンジャ	サイズ : 25.7x36 mm filters 4 ポジション手動タイプ (標準) 6 ポジション自動タイプ (オプション) サイズ : 25 mm
内蔵吸収フィルターホイール	共焦点・蛍光・明視野
動作モード	CCD camera port with fixed position; manual focusing on X-Light focusing knob
Observation	倒立型顕微鏡 (100%光路) 正立型顕微鏡
接続可能顕微鏡	FRAP Aperture and dichroic mirror set for FRAP scanning during CCD acquisition
FRAP (オプション)	内蔵タッチパッドまたは、USB/RS232
制御方法	MetaMorph
制御ソフトウェア	10.9 (w)x 9.5 (L) x 5.9 (h) inches 27.50 (w) x 24.00 (L) x 15.00 (h) cm
寸法	12.2 lbs /5.5Kg
重量	100-240VAC/12V DC
使用電源	



ご不明な点等ございましたら、当社担当営業にご連絡ください。

### OptoSplit II イメージスプリッタ紹介

イメージスプリッタ OptoSplit II は 2 波長同時画像取得を行うためのツールになります。コンパクトにできており、かつ精度の良い画像取得が可能となります。



## 多波長 LED 光源 pE-200/pE-300 紹介

CoolLED 社より顕微鏡用多波長コンパクト LED 光源がリリースされました。

2 波長対応の **pE-200** と 3 波長対応の **pE-300** があります。

定価 **pE-200** ¥480,000-、**pE-300** ¥590,000-になります。(金額は消費税別)

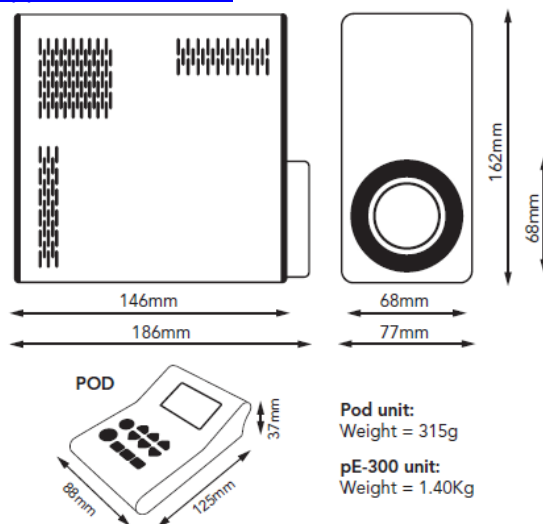
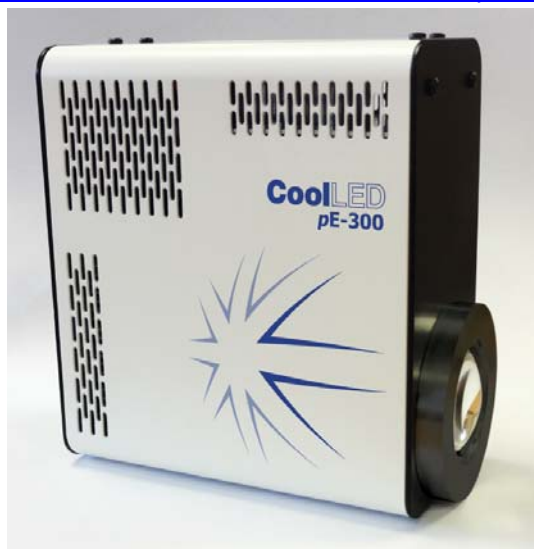
**pE-300** の波長は、**365nm**, **470nm**, **530nm** になります。

**pE-200** の波長は、**365nm**, **470nm**, **530nm** から **2 波長の選択**になります。

従来の pE-100 同様に、**長寿命、高安定な LED 光源**で、コントロールポッドからの **ON/OFF、強度変更**が可能です。

下記 URL から pE-200/pE-300 の動画をダウンロードすることができます。

<http://www.coolled.com/Life-Sciences-Analytical/Support/Downloads/>



## 2) 価格情報

### Photometrics 社製 CoolSNAP HQ2 キャンペーン価格設定

2013年3月末までの期間でCoolSNAP HQ2のキャンペーンを行います。  
キャンペーン定価は¥2,025,000-(消費税別)になります。



## 3) サポート情報

### Ludl 社製品のオリンパス社製 IX83, IX73 顕微鏡対応について

Ludl 社製フィルターホイール、シャッター、Z 軸制御モータ、XY ステージは、既にオリンパス IX83, IX73 顕微鏡に対応しております。

既存 IX81 等用とアダプタが一部異なる場合があります。

ご不明な点は当社担当営業にお問合せください。



## 4) 技術情報

### Meta Imaging Series 7.7 で Andor 社 NEO および Zyla をご使用の場合の注意について

Meta Imaging Series 7.7 で Andor 社 NEO および Zyla をご使用の場合、画像取得の度にログファイルが作成されることがわかりました。長時間タイムラプス等を行いますとログファイルが大きくなり、C ドライブを圧迫することがあります。(ログファイルは C:ドライブに作成されます。)

このことを回避するために

**C:\MMVINPUT\ANDORSK3\input\atblkbx.dll**

ファイルを削除して下さい。

これにより、ログファイルが作成されなくなり、C:ドライブを圧迫することがなくなります。

なお、現在当社開発の方でこの問題に対する対応を行っております。

次期バージョンで対応済みとなる予定です。

Neo and Zyla sCMOS Cameras  
Imaging Without Compromise



## Q-Imaging 社製 Retiga-SRV のファームウェアバージョンについて



Q-Imaging 社製 **Retiga-SRV** を使用していてタイムラプス等で画像取得が止まるやすい場合などファームウェアバージョンをご確認下さい。

**ファームウェアバージョン(Firmware version) が 112.67 の場合は、最新バージョンへのアップデートが必要となります。**

**バージョンが 112.68 であれば最新になっております。**

ファームウェアのアップデート作業は、無償ですが、製造元での引き取り作業となります。

(日本国内で対応可能)

期間はおよそ1週間になります。

ファームウェアバージョンの確認方法は、MetaMorphなどMeta Imaging Seriesソフトウェアを起動した後に、Acquireメニュー、Acquire ダイアログボックス、Specialタブ内の**Info**で確認することができます。

ご不明な点がございましたら、当社担当営業にお問合せ下さい。

## 高輝度メタルハライド光源 PhotoFlour 2 をご使用の場合の注意について



PhotoFlour2 で電源スイッチを入れた後に、"**PLEASE WAIT, INITIALIZING SYSTEM**"が表示され、その後、"**POWER DOWN**"が表示され、スタンバイモードになった場合、**緑のボタンを長押し**しますと、スタンバイモードが解除し、再初期化(REINITIALIZE)が開始して、その後通常通り使用することができます。

使用中に緑のボタンを長押ししますとスタンバイモードになりますのでご注意ください。

※このことは、当社ウェブのFAQにも記載しております。

以上